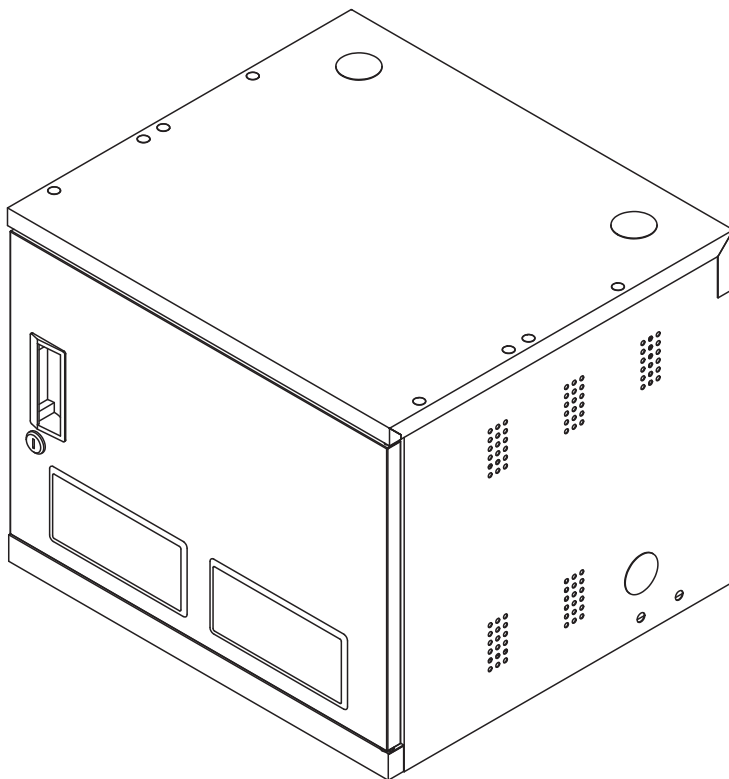


# 取扱説明書

スマート充電BOX

充電保管庫本体

( H000002457 )



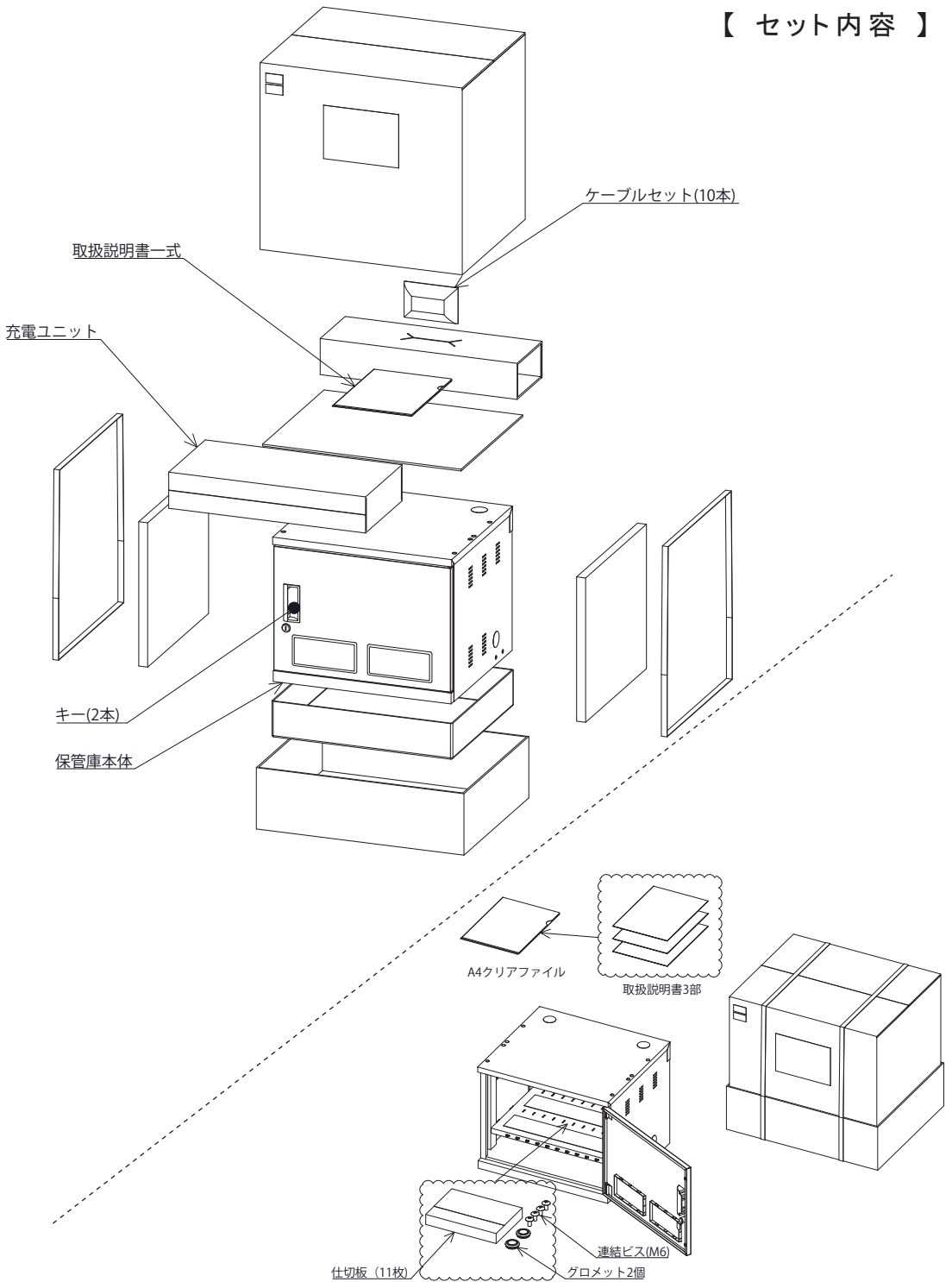
**MIYANARI**  
CORPORATION  
株式会社宮成製作所

## 目次

1. 安全上のご注意	3-6
2. 各部名称	7
3. 使用方法	8-10
組立方法	
仕切板の入れ方・外し方	
配線方法	
ワイヤーロック（オプション）の取り付け方	
4. 製品仕様	12
5. 保証内容	13

スマート充電BOXをお買い上げいただきありがとうございます。  
はじめに本説明書をお読みいただき、内容をご理解されたうえで  
正しくご使用くださいますようお願い致します。  
また、本説明書は必ず保管してくださいようお願い致します。

# 【 セット内容 】



## 安全上のご注意

★安全にお使いいただくために、必ずお守り下さい。



この表示内容を無視して誤った取扱をすると、人命にかかわったり、重傷を負う可能性が想定される内容を示しています。



この表示内容を無視して誤った取扱をすると、傷害を負う可能性が想定される内容、及び物的損害のみの発生が想定される内容を示しています。



(充電ユニットについて)

- 100～240VAC、50/60Hzの電源コンセントをご使用ください。不適切な使用は製品へ損傷、または利用者へ危害を与える原因になります。
- 交流電源の過負荷は避けてください。定格消費電力1500W以内で使用してください。
- アース接続は必ず電源プラグをコンセントにつなぐ前に行ってください。また、アース接続を外す場合は、必ず電源プラグをコンセントから抜いてから行ってください。アースを取らないで使用すると、火災、感電、故障の原因となります。
- 異常が発生した場合はすぐに電源スイッチを切り、電源プラグを抜いて使用を中止してください。ユニットを安全な場所に移動させ、販売店までご連絡ください。異常、故障状態のままで使用すると、火災や感電の原因となります。  
※異常状態とは、煙が出ている、異臭や異音がする、触れない程発熱をしている、ユニット内部に水や異物が入った、などのことです。
- 電源コンセントやプラグの金属部に触れないでください。コンセントやユニットへの接続時は感電の恐れがあります。
- 電源コードを傷つけないでください。(重いものをのせる、熱器具に近づける、無理に引っ張る、折り曲げたまま力を加える等)コードが破損して火災・感電の原因になります。
- ユニットに接続する電源コードをしっかりと差し込んでください。
- 電源コンセントにユニットの電源プラグを挿し込んだまま電源コードを引っ張らないでください。電源プラグを抜き差しするときは、ユニットを手でしっかりと持ち、真っ直ぐに抜き差しをしてください。
- 長期間使用しない場合は、電源プラグを抜いてください。
- ユニットの上に物をのせないでください。火災の原因になります。
- ユニットのケースをはずさないでください。内部には電圧の高い部分があり、触ると感電する恐れがあります。
- 改造はしないでください。お客様による改造は故障の原因となります。またその場合の責任は弊社としては負いかねます。
- 屋外や水のかかる場所などでは絶対に使用しないでください。また濡れた手で電源プラグを抜き差ししないでください。
- 水、液体、異物(金属片等)がユニット内部に入ると、火災、感電の原因となります。すぐに次の処置を行ってください。
  - 1) ユニットのプラグを電源コンセントから抜く。
  - 2) ご購入の販売店に連絡する。
- 電源プラグが傷んでいたり、電源コンセントの差込みがゆるい時は使用しないでください。
- 乳幼児の手の届かない所で使用、保管してください。感電、やけど、ケガの原因となります。
- 雷が鳴り出したら、電源コードやユニットには触れないでください。感電の原因となります。

(設置について)

- 火災、感電の原因となることがあるので、ユニットを次のような場所に置かないでください。
  - 1) ホコリの多い場所
  - 2) 発火しやすい素材の上や発熱するものの上
  - 3) 水や油煙が当たるような場所
  - 4) 強い磁気のある場所
  - 5) 出力コンセントの容量は15A(1500W)までです。必ずそれ以下で使用してください。

(メンテナンスについて)

- ユニットに殺虫剤をかけたり、シンナーやベンジン、アルカリ性洗剤、ワックス、研磨クリーナー、粉石鹸などで拭いたりしないでください。火災、変形、故障の原因となります。また塗装が剥がれたり、変色する原因になります。
- 電源プラグや電源コンセント周りのゴミやホコリは、乾いた柔らかい布でよく拭いて取り除いてください。清掃時には、製品のスイッチをOFFにし、プラグを抜いてから掃除してください。発火や火災の原因となることがあります。

注意 

- 屋内での使用をお願いいたします。屋外や水のかかる場所、水気のある場所等では、反り・カビの発生など故障を引き起こす原因となりますので、使用しないでください。
- 密閉された狭い所、風通しが悪い場所に置かないでください。保管庫内部の温度が上がるとユニットの故障の原因になります。
- 高温や湿気、乾燥の著しい場所は、変形や変色、カビの原因になりますので避けてください。
- ヒーター等の熱源からは1m以上距離を取ってください。また、ストーブ・エアコンなどの熱や風が直接当たる場所は、変形や変色の原因になりますので避けてください。
- 直射日光の当たる場所は、変形や日焼けによる変色の原因になりますので避けてください。
- 窓際などへ設置する場合は、常にカーテンやブラインドなどで直射日光を遮るようにしてください。
- 設置するときは、必ずユニットを水平に保つようにしてください。水平が保たれない状態で設置しますと、本体の不良の原因になります。
- 充電する端末が落下することが無いよう安定した状態で収納してください。
- 室内が著しく高温多湿となる場合には、窓を閉め切らないようにしてください。
- ユニットを充電以外の目的で使用することはご遠慮ください。タブレット端末、PC端末、モバイル端末以外のご使用はしないでください。充電端末については5ページ「(充電端末について)」を参照ください。
- 同梱されている電源コードは、ユニット専用です。ユニット以外での使用は出来ません。
- 接続する電気製品(充電端末)によっては始動時の電流が大きい場合があるので、1ポートの最大消費電力(60W)以下のものを使用してください。
- 正しい接地工事が行われていないと、そこに繋いだ(同じ電源コンセントに接続した/ユニットに接続した)PC関係やAV機器に異常な電位差が発生して故障の原因になります。電源には必ずアースを接続してください。
- ユニットの電源プラグはアース付きプラグです。機器の安全確保のため、アースは確実に行ってご使用ください。アースを取り付けない場合、落雷やサージ電圧によりユニットの故障の原因となります。

(保管庫本体について)

- 開いた扉に手などで力を加えないでください。本体が倒れてけがをすることがあります。
- 本体の上に乗らないでください。転倒してけがをすることがあります。
- 可動部のすきまに手を入れないでください。けがをすることがあります。
- 天板の外縁部に耐荷重以上の物を乗せないでください(耐荷重15kgまで)。
- 貴重品を入れないでください。
- 乱暴な取り扱いや、用途以外には使用しないでください。故障や破損、事故の原因となります。
- 火のそばに近づけて使用しないでください。火災になることがあります。

本製品のご使用にあたってのお願い

- 付属の専用電源コード以外使用しないでください。充電に支障をきたす場合があります。
- 充電端末の電流がPD 20V3A(MAX)以上を超えるとインジケータに過電流を示す「OCP (Over Current Protection)」が表示されます。表示されている間は充電されません。次の処置を行ってください。
  - 1) 充電端末の電流がPD 20V3A(MAX)以内か確認してください。
  - 2) 20V3A(MAX)以内であれば、充電端末のバッテリーが過放電している可能性があります。その時は端末の電源を切ってから再度充電してください。
  - 3) 端末のバッテリー残量が0%の場合、一時的に20V3Aを超えることがあります。その時は充電を継続してください。
- 1～10ポートの供給電力がユニットの供給電力の上限 (400W) を超えた場合、自動で充電制御を行います。端末への供給電力の低い順から順次に充電を行います。端末への供給電力の高いポートを選択するとインジケータには過負荷を示す「TCP (Total current Protection)」が表示されます。TCPが表示されている間は充電されていません。TCPが表示されなくなったら充電が開始されます。
- 風通しの悪い場所に設置しユニットの内部温度が高くなった場合、「OTP (Over Temperature Protection)」が表示されますので必ず風通しの良い場所に設置してください。
- 一定の出力電流値 (A) に達すると、ファンが自動的に作動します。その際にファンの作動音が発生しますが正常な動作音です。

(充電端末について)

- USB Type-C PD規格20V3A(MAX)までの電力値を要求する充電端末に対応します
- PD電圧仕様が5V/9V/12V/15V/20Vの充電端末に対応します。
- 端末メーカーによっては製品専用の特殊なACアダプター・電源コードでしか充電できない端末があります。その場合は本製品では充電はできません。現在把握している限りでは下記製品は充電できません。  
(例) ヒューレット・パッカード社製品  
型式: HP-HSN-I33C、HP-840G3

(USB Type-Cケーブルについて)

- 充電の際は付属のUSB-Type-C PD規格対応ケーブルをご使用ください。

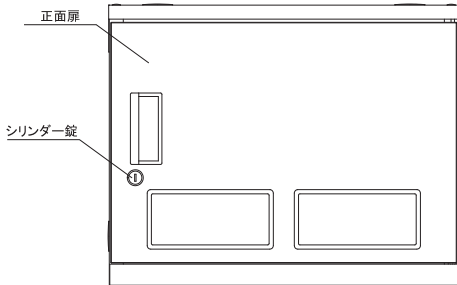
(保管庫本体について)

- 機器の取付け、取り外し、移動の際は必ず電源を切り、接続コード類を全て取り外してから行ってください。コードを抜かずに行うと、故障や閃電の原因となります。
- 屋外や水のかかる所などでは使用しないでください。サビや故障、変色の原因となります。
- 設置する際は、本体が水平を保つように調整を行ってください。水平が保たれないまま設置されると、本体のゆがみや可動部の作動不良、施錠不良など、ご利用の際に支障をきたす恐れがあります。
- 第三者に貸与したり譲渡する場合は、この取扱説明書を必ず添付し、取り扱い方法を十分に説明してください。
- 天板に熱いものを直接置かないでください。跡が残ることがあります。

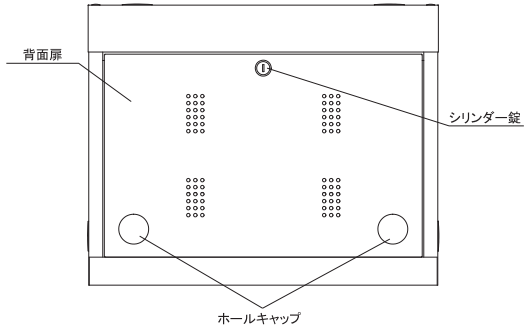
各部名称

(保管庫本体)

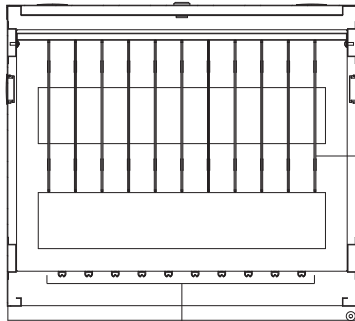
【正面】



【背面】

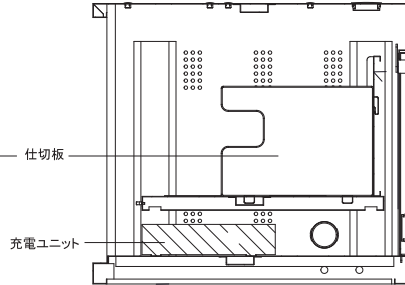


【断面図 ※上から】



ケーブルクリップ

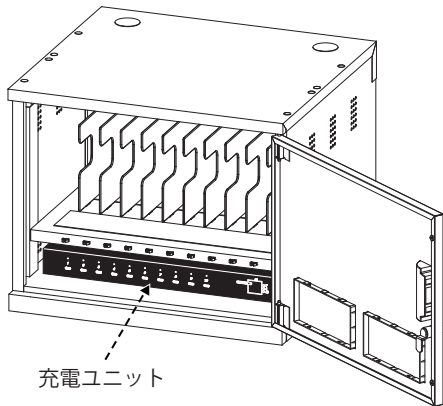
【断面図 ※横から】



仕切板

充電ユニット

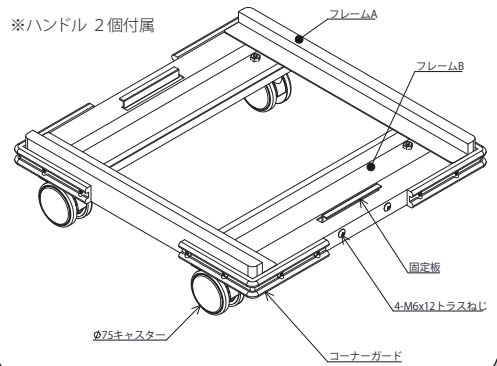
(充電ユニット)



充電ユニット

(キャスターベース ※オプション)

※ハンドル 2個付属



フレームA

フレームB

固定板

4-M6x12トラスねじ

コーナーガード

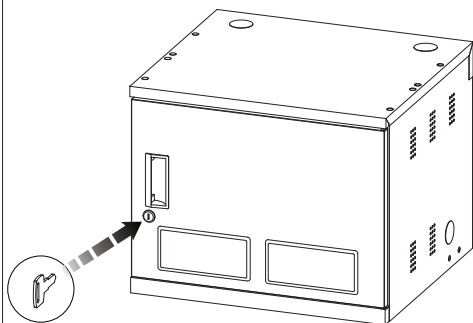
φ75キャスター



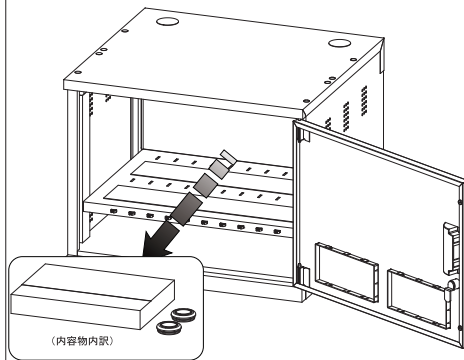
使用方法 ※電源コード用ホールは計4箇所あります（背面×2、側面×2）。  
設置個所に応じてお選びください。

(組立方法)

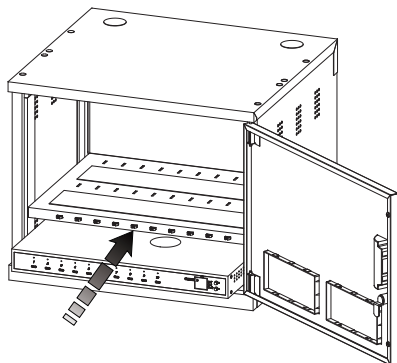
1. 正面扉を解錠する。



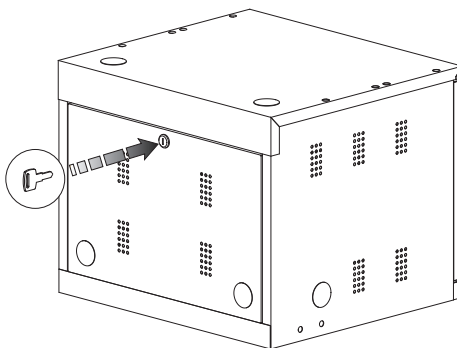
2. 庫内の内容物（仕切板など）を取り出す。



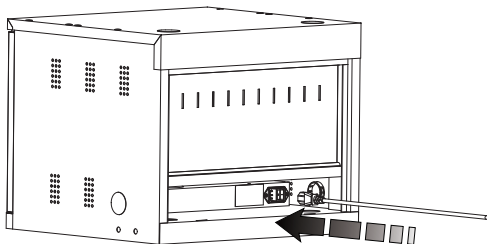
3. 正面から、充電ユニットを入れる。



4. 裏面扉を解錠する

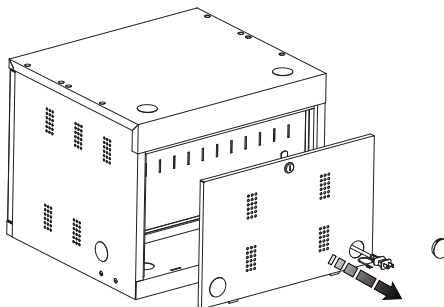


5. 電源コードを、ユニット背面に差し込む。



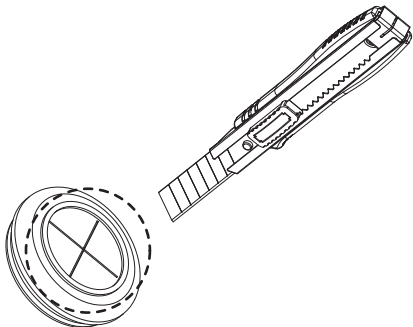
6. ホールキャップを1個はずして電源コードを通線孔に通し、背板を本体に取り付ける。

※通線孔は6箇所あります（天面2、背面2、左右各1）  
設置個所に合わせて自由にお選びください。

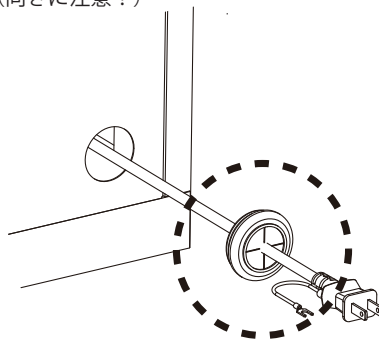


(組立方法)

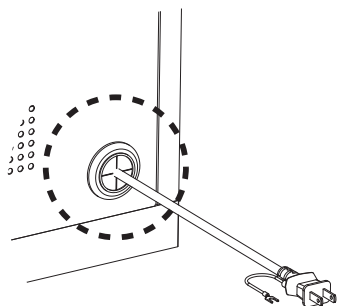
7. カッターなどを使って、グロメットに十字の切り込みを入れる。



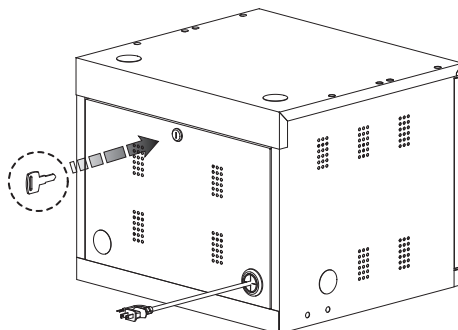
8. 7のグロメットに電源コードを通す。(向きに注意！)



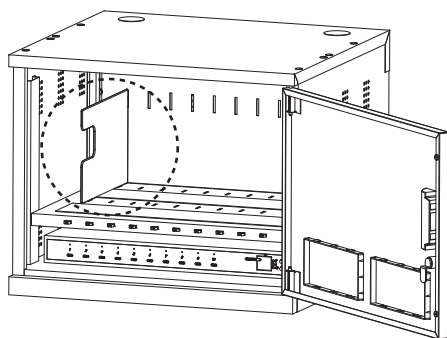
9. 8のグロメットを、本体の丸孔に取り付ける。



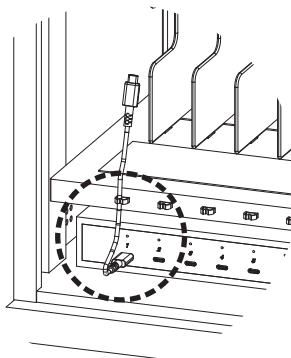
10. 背面扉を閉め、施錠する。



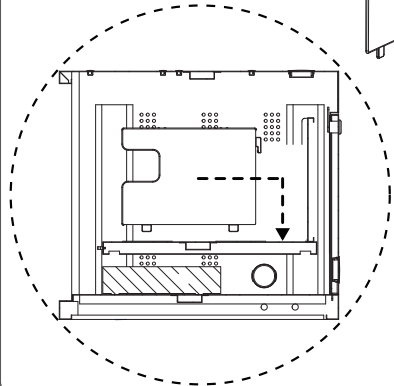
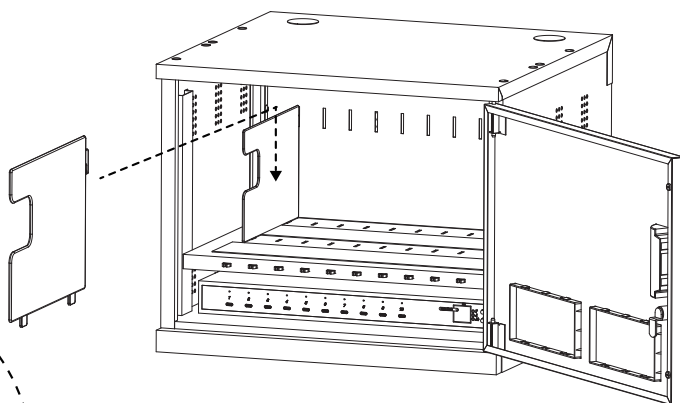
11. 仕切板を取り付ける (詳細はP 11 参照)。



12. 同梱の充電ケーブルをユニットに差し込み、ケーブルクリップに引っ掛ける。

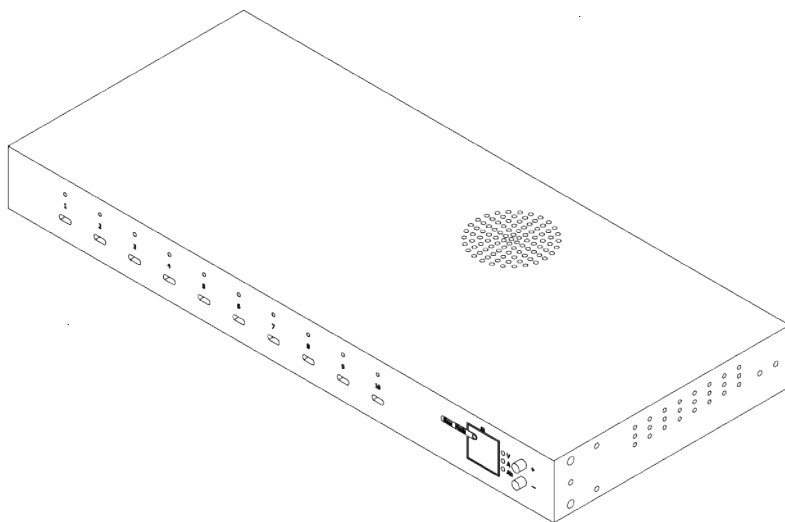


(仕切板の入れ方・外し方)

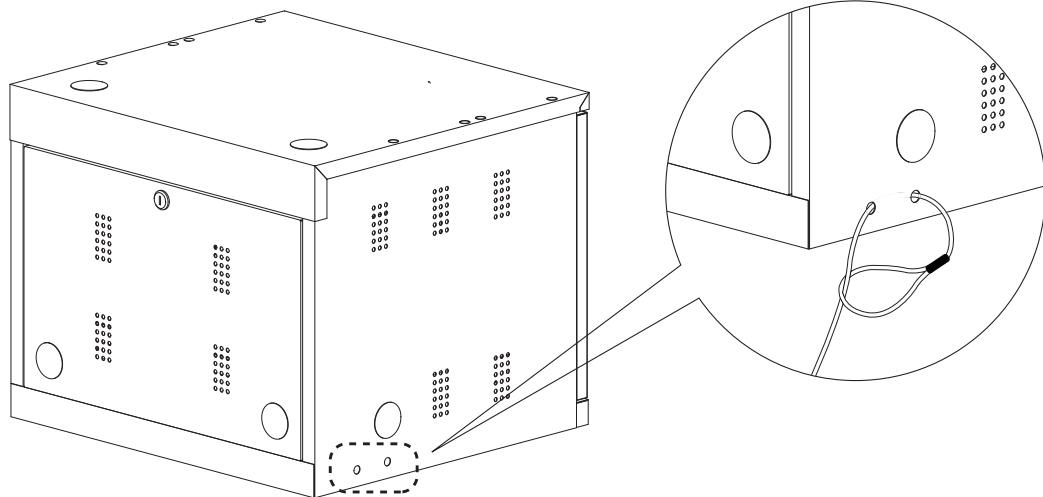


取付孔に合わせてはめてください。  
はずす時は逆の手順ではずしてください。

※充電ユニットの設定～操作方法につきましては、  
別紙「USB Type-C 対応充電ユニット SCMD10 (Type-C) 取扱説明書」を参照ください。



ワイヤーロック ※オプション の取り付け位置



本体側面後方の取付用穴にワイヤーを通して使用してください。  
(取付穴は両側にありますので、設置個所に応じて取り付けてください)

## 製品仕様

### ★ 品番

スマート充電BOX 保管庫本体
STG-UNC-STD-01

### ★ 材質と表面仕上げ

	主な材質	色	表面仕上げ
本体	スチール(SPPC)	ホワイト	焼付塗装
把手	ABS	ホワイト	生地
窓	ポリカーボネート	クリア	生地
仕切板	ポリカーボネート	ホワイト	生地

### ★ 製品仕様

		付属品
品番	STG-UNC-STD-01	シリンダー錠×2 上下連結ビス×2 グロメット×2
幅(mm)	500	
奥行(mm)	450	
高さ(mm)	400	
質量(kg) ※仕切板含	13.3	
保管庫内寸(mm)	W470×D380×H255	
タブレット収納部内寸(mm)	W35×D330×H255	





## ★ 保証内容

保証項目 \*保証期間はご購入日から1年間です。

- 保証期間中の製品の不具合については、ご返送の上製品または部品の修理および交換にて対応させていただきます。
- 保証期間内でも、次のような場合は有料となります。
  - 火災、天災による損傷の場合。
  - 使用上の誤りや、改造など、お客様の責任に帰すると認められた場合。
  - 通常より過酷な使われ方をされた場合。(通常とは一般オフィス、学校等屋内での使用状態を想定)
  - 配送後のお客様の不注意による破損事故の場合。
  - 他の機器に起因する不具合等。
  - 未知や想定外の使用目的や使用方法による不具合等。
- ※本製品の使用を不可能にするものではない若干のすり傷、汚れ、へこみ、変色等は、不具合等に該当しません。
- 保証は、通常のお手入れやメンテナンスが行われていることが前提となります。(裏項参照)

## 免責事項

- 製品の不具合等に関連して生じる一切の損害(間接的損害か直接的損害かを問わない)について、当社はいかなる責任も負わないものとします。

※ 鍵の取り扱いについて

- 故障時やスペアキー製作のお問い合わせは、お求めの販売店までご連絡ください。

キリトリ線

## 保証書

株式会社宮成製作所

型番	H00002457		シリアルナンバー
お客様	お名前		
	ご住所		
販売店	販売店名・住所・電話番号		
保証期間 1年間		お買い上げ年月日	年 月 日

**MIYANARI**  
CORPORATION  
株式会社宮成製作所

TEL : 0297-38-7236  
HP : <http://www.miyanari.co.jp/>

(2021年10月31日 改訂)



公式Webページはこちら